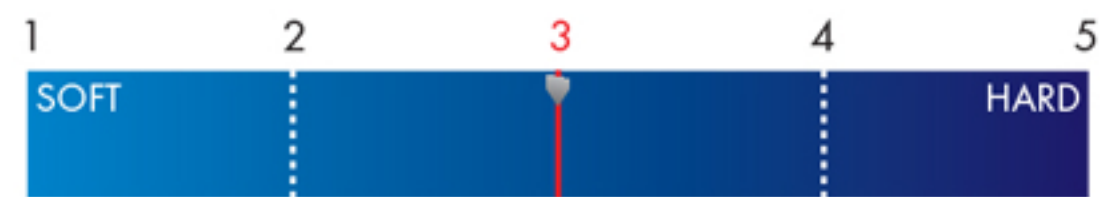


Mod. B921



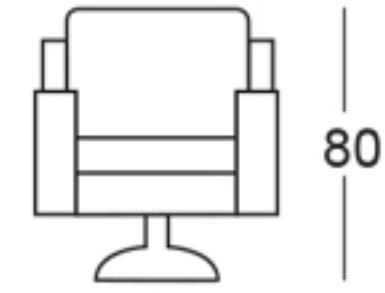
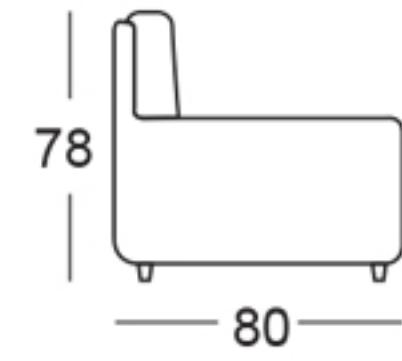
COMFORT:

DESIGN: CENTRO STUDI LOIUDIC&D'

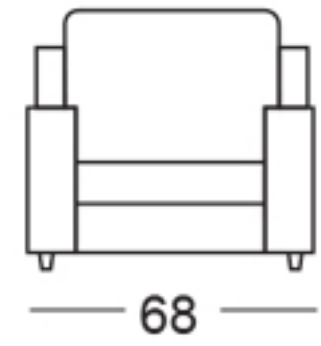
STRUTTURA: IN LEGNO E AGGLOMERATO DI FIBRE LEGNOSE

IMBOTTITURE: IN POLIURETANO ESPANSO E OVATTATO FALDATO

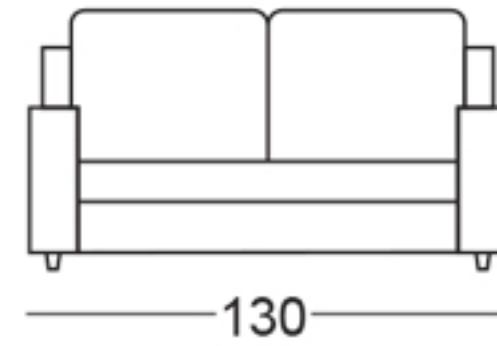
RIVESTIMENTO: NON SFODERABILE



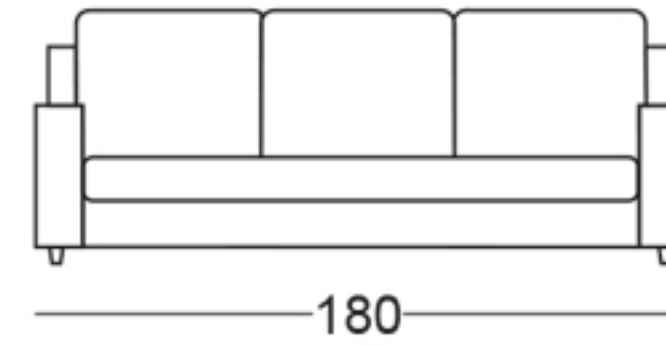
Poltrona



2 posti



3 posti



DESIGN: STUDIO LOIUDIC&D'

FRAME: WOOD AND AGGLOMERATE OF WOODEN FIBRE

STUFFING: EXPANDED POLYURETHANE WITH PADDING

COVERING: NO REMOVABLE

